

HAND-HELD ELECTROSTATIC FIELDMETER

ARS-H002ZA

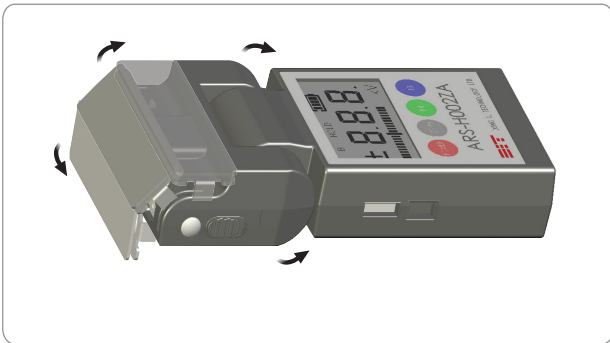


제품사양 / Product Specification

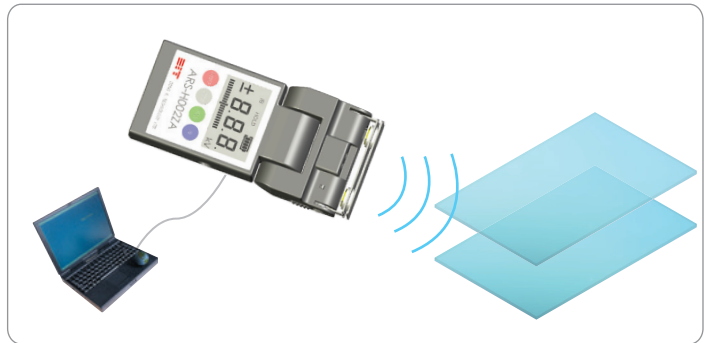
Category	Specification	
입력 전압 (Input voltage)	9V±10% (Alkaline battery use)	
센서 (Sensor)	Oscillating chopper type (DIT)	
측정 거리 (Distance)	25mm (±0.5mm)	
측정 범위 (Range / Autochange)	정밀모드 (Precise mode)	±2kV (±10%)
	확장모드 (Expanded mode)	±20kV (±10%)
	이온밸런스 측정모드 (Ion balance mode)	±300V (±10%)
해상도 (Resolution)	전위 측정모드 (Electrostatic voltage mode)	10V (-1.99kV~+1.99kV) 100V (<-20.0kV, >+20.0kV)
	이온밸런스 측정모드 (Ion balance mode)	1V
응답 속도 (Response time)	1sec	
디스플레이 (Display)	HTN-LCD	
통신 (Communication)	USB communication	
사용온도 (Ambient temperature)	0°C ~ +50°C (32~122°F)	
사용습도 (Ambient humidity)	35~85%RH (No condensation)	

※ 제품의 사양은 성능 개선을 위하여 별도의 통보 없이 변경될 수 있습니다.
Specification is subject to change without notice for the improvement of product performance.

제품장점 / Advantages

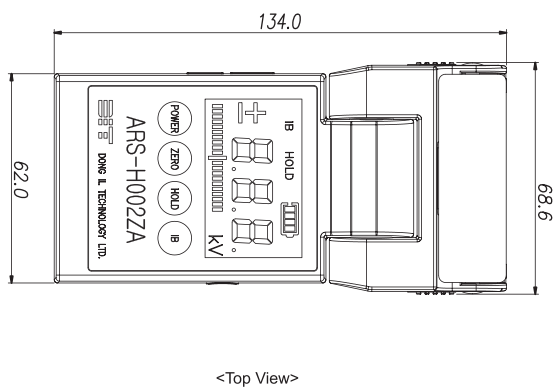


헤더부 회전기능 / 이온 플레이트 회전구조로 측정 편리성 강화
Rotatable header makes measuring electrostatic more convenient in any place.

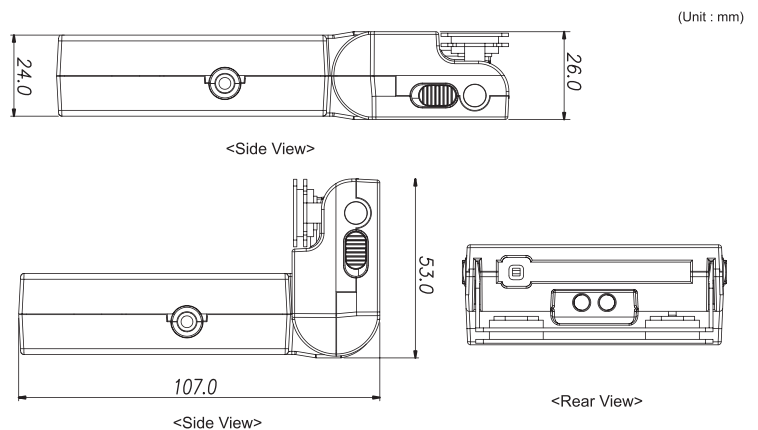


PC와 연결하여 실시간 모니터링 / 저장 가능. (USB포트를 이용하여 측정값 전달)
Real time monitoring and data logging in computer through a USB port

제품외관도 / Dimensions



<Top View>



(Unit : mm)